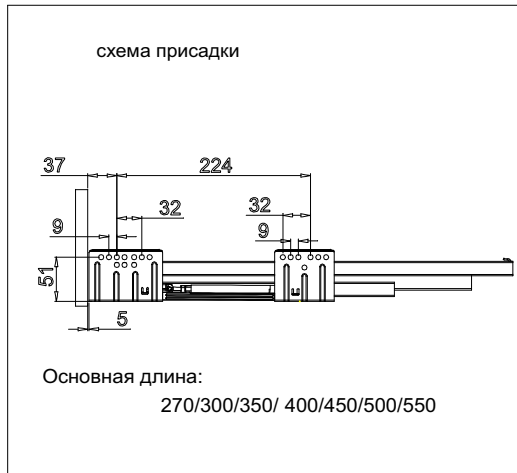
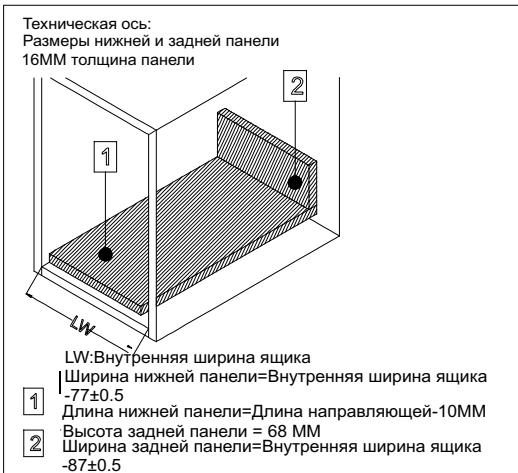
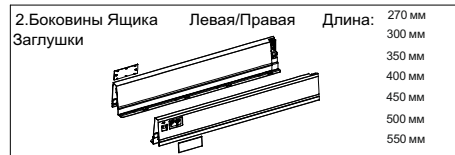
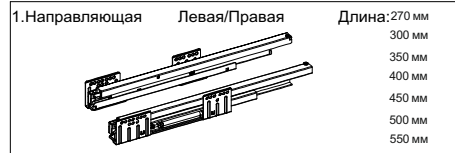
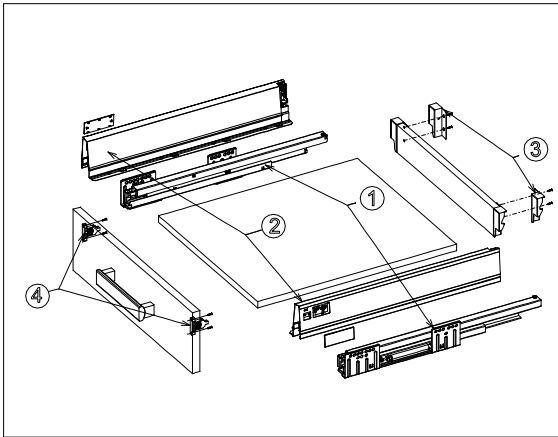




Технические особенности:

- Длина: 270,300,350,400,450,500,550мм
- Высота стальной боковины: 80 мм
- Высота задней стенки 68 мм
- Max нагрузка 30 кг

Длина	Внутренняя Приближенная глубина ящика	Минимальная Установочная глубина ящика	Минимальная Установочная Высота
270 мм	244 мм	270 мм	105 мм
300 мм	274 мм	300 мм	105 мм
350 мм	324 мм	350 мм	105 мм
400 мм	374 мм	400 мм	105 мм
450 мм	424 мм	450 мм	105 мм
500 мм	474 мм	500 мм	105 мм
550 мм	524 мм	550 мм	105 мм



ИНСТРУКЦИЯ ПО СБОРКЕ FREE BOX SQUARE

